



# Valvola riduttrice per gas medicinali in bombole Cylinder reducing valve for medical gases

Per i codici completi di tutti i prodotti delta P, riferirsi al Ns. Ufficio commerciale  
For all complete codes of delta P devices please refer to our sales office



La valvola riduttrice, collegata alla bombola dell'ossigeno medicale, ha la tripla funzione di valvola di intercettazione, riduttore di pressione e dosatore flussimetrico. In questo modo con un unico dispositivo è possibile somministrare l'ossigeno al paziente direttamente dalla bombola. La valvola è dotata di un sistema residuale installato a monte del prelievo, che impedisce il completo svuotamento della bombola. Le caratteristiche di sicurezza ed affidabilità unite alle ridotte dimensioni rendono questo dispositivo ideale per applicazioni di homecare ed utilizzo sulle ambulanze nonché in tutte le strutture ospedaliere.



CE  
0051

π  
0497



The reducing valve, installed on the medical oxygen cylinders, has the triple function of switch-off valve, pressure reducer and adjustable flowmeter. With a single device is possible to feed the oxygen to the patient directly from the cylinder. This valve is equipped with a residual pressure system which avoids the complete emptying of the cylinder. The safety, reliability and reduced dimensions of this device make it suitable to be used for homecare applications and also for ambulances or hospital buildings.



delta P si riserva il diritto di cambiare l'estetica e le caratteristiche dei dispositivi ivi descritti.  
delta P reserve the right to change the aesthetic and technical features of the described devices

delta P s.r.l.

info@deltap.it  
www.deltap.it



ISO 9001:2000



ISO 13485: 2003





## Dati tecnici

Connessione bombola tipo 17E e 28E (UNI EN ISO 11116-UNI e EN 629-1)

Filtro interno in bronzo sinterizzato

Sistema di pressione residuale a monte del prelievo

Valvola di sicurezza sovrappressioni sul riduttore di primo stadio (pretarata a 17,5 bar)

Uscita portagomma con filtro interno e valvola di sicurezza pretarata (4.5 bar)

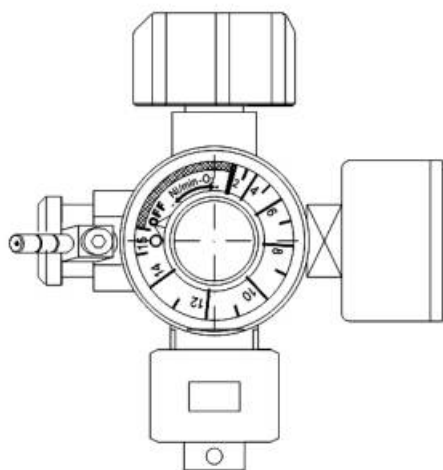
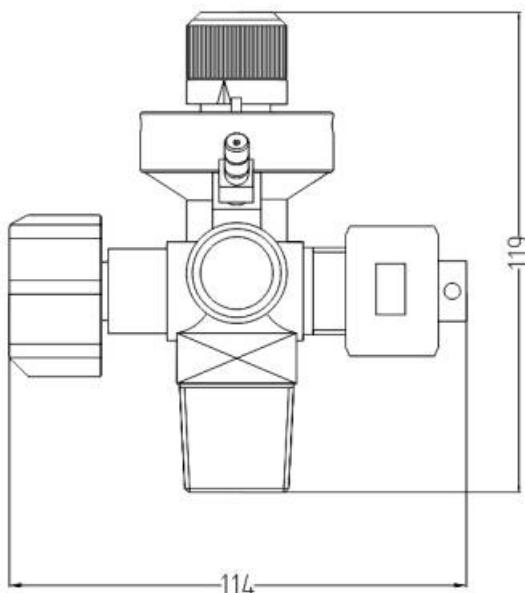
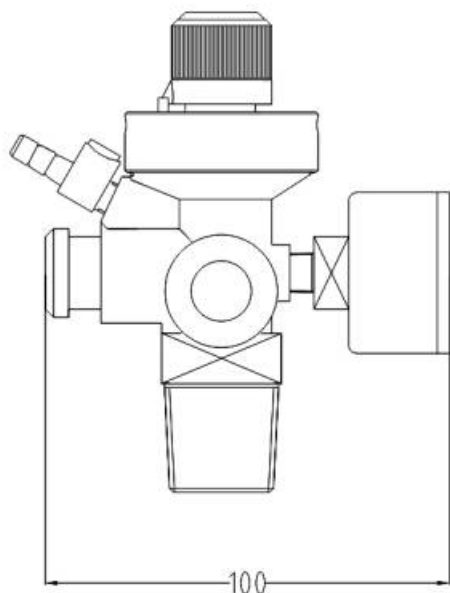
Manometro di alta pressione scala 0-315 bar

Attacco di ricarica tipo UNI - 21.7 W 14f x 1" disponibili a richiesta: DIN/ AFNOR/ BS

Valvola di intercettazione alta pressione

Corpo in ottone nichelato chimicamente

Marcatura CE per uso medico e certificazione TPED.



## Technical data:

Cylinder connection thread type 17E and 28E (type (UNI EN ISO 11116-UNI and EN 629-1);

Internal inlet sinterized bronze filter

Residual pressure system upstream to the drawing flow;

First stage high pressure safety valve (preset at 17,5 bar);

Outlet hose connection with preset safety valve (4,5 bar) and internal filter

High pressure gauge scale 0-315 bar

Refilling connection UNI type 21.7 W 14f x 1", upon request available connection DIN/ AFNOR / BS.

Switch-off valve on the first stage

Chemical nickel plated brass body

CE marked for medical use and TPED certification.

delta P s.r.l.

info@deltap.it  
www.deltap.it



ISO 9001:2000



ISO 13485: 2003



delta P si riserva il diritto di cambiare l'estetica e le caratteristiche dei dispositivi ivi descritti.  
delta P reserve the right to change the aesthetic and technical features of the described devices